

autonumis

Bag-in-Box dispenser

Distributeur Refrigéré
Milchspender mit Beutel im Schrank
Dispensador de Bebidas Frias



Spares and User guide

Pièces Détachées et Guide de L'Utilisateur
Ersatzteile und Anweisungen für den Betreiber
Lista de Repuestos y Guia del Usuario

Contents

Spares and User guide (English)	02
Pièces Détachées et Guide de L'Utilisateur (Français)	06
Ersatzteile und Anweisungen für den Betreiber (Deutsch)	10
Lista de Repuestos y Guía del Usuario (Español)	14
End of life disposal (English)	18
Mise au rebut définitive (Français)	
Entsorgung des geräts (Deutsch)	
Eliminación al final de la vida útil (Español)	
Parts Identification (English)	19
Identification des Pièces (Français)	
Identifizierung der Einzelteile (Deutsch)	
Identificación de Piezas (Español)	
Wiring Diagram (English)	21
Schéma De Câblage (Français)	
Darstellung Der Verkabelung (Deutsch)	
Diagrama De Cableado (Español)	

English

The Bag-in-Box Dispenser

The machine is designed to operate with a bag in box or carton filling the internal space. This ensures the minimum of frost (Failure to operate in this manner will cause a build up of ice in the machine and the defrosting procedure in section 4 must be followed).

The machine will keep pre-chilled bagged product at a temperature of approx 5°C.

The machine has the following dimensions:

	Height	Width	Depth
External	740mm	360mm	400mm
Internal	310mm	280mm	245mm

The machine weighs 28kg without product.

The A-weighted sound pressure level emitted by the machine is below 70dB.

Installation

When installing the machine please ensure that:

The appliance is mounted on a suitable horizontal surface.

The power supply plug is accessible after the unit is in place.

The correct aperture size is made available for the unit:

	Height	Width	Depth
Space Required	890mm	450mm	420mm

Warning:

If the supply cord is damaged, the manufacturer, its service agent or similarly qualified persons must replace it, in order to avoid a hazard.

1. Loading Packs

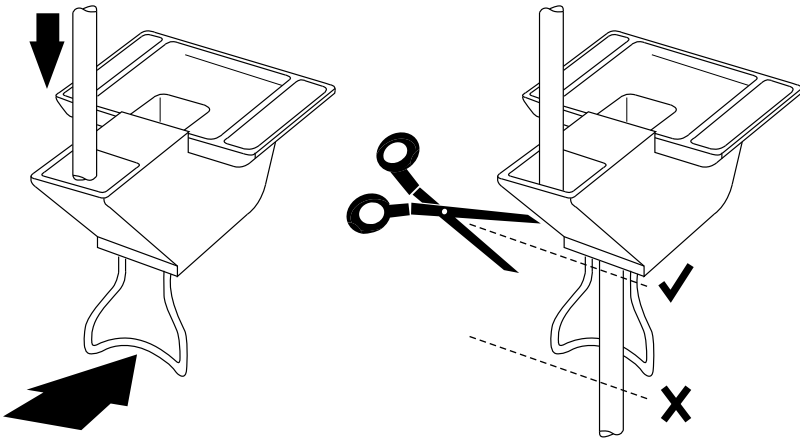
Loading the machine is easy. Release the latch and open the cabinet door. Remove used pack and clean interior if necessary. Open the pack as instructed on the carton. Place the full pack back in the cabinet with the dispense tube facing downwards at the front of the machine. Feed the dispense tube down through the pinch tube valve by pushing the operating lever. (See diagram below)

Note:

The dispense valve assembly can be slid forward to make this operation easier if required. When the tubing is fully through the valve, release the operating lever and slide the pack into the cabinet. Make sure the tube is not kinked. Close and latch the door and cut the sealed end of the dispense tube.

2. Cleaning

Wash the drip tray daily, or when full, in warm soapy water. The dispense valve assembly may be completely immersed in warm soapy water for cleaning whenever convenient. At regular intervals the interior of the machine should be wiped with a damp cloth and buff dried with a lint-free cloth. The exterior may be cleaned by the same method.



3. Maintenance

No routine maintenance is required beyond the cleaning routine outlined in 2. However:-

If the liquid is not cold enough:

Check the power supply is on, and fuse is not blown.

Check thermostat is correctly adjusted.

If the liquid is too cold:

Check thermostat setting.

If the lights do not operate (illuminated machine only):

Check power supply.

Is light switched on.

Note: Light bulbs and starters may be replaced in the usual manner. Remove the fascia panel first then twist the component to remove from the socket.

Warning:

Ensure the machine is disconnected from the mains supply before replacing lights. If in doubt consult a qualified electrician.

4. Defrosting:

In the event of the machine being incorrectly operated causing a build up of frost on the interior panels:

Turn off machine.

Wipe inside of the machine with an absorbent cloth and dry.

Ensure the correct pack is used and ensure the door is secured.

Switch on machine.

5. To Order Spares

Find out the 'Diagram Number' of the spare(s) wanted, from the exploded diagram in this brochure.

Refer to the 'Parts Identification' list above the diagram and find the 'Description' of the spare(s).

Find out the 'Serial Number' of the machine. This is shown on a metallic label on the outside of the machine and repeated on the front of this guide.

Telephone our Sales Department on 01666 502641 with this information.

Spares Policy

The recommended spares for this unit are indicated in the diagram inside. These parts will be made available for a period of not less than five years after a machine has ceased to be produced or a change has been introduced. Where a change of part results in a lack of interchangeability, the old part will continue to be available for five years. Where a change of part or assembly of parts retains interchangeability, the company reserves the right to supply the new part or assembly only.

End of life disposal

This unit contains fluorinated greenhouse gas HFC-134-a regulated by the Koyoto protocol, the warming potential of which is 1300, and therefore must be disposed of responsibly.

Français

Le distributeur Bag-in-Box

La machine est conçue pour être utilisée avec un sac-outré ou carton-outré remplissant l'espace intérieur. Cela garantit une formation de givre limitée à un minimum (Si la machine n'est pas utilisée de cette manière, il y aura accumulation de givre à l'intérieur et la procédure de dégivrage indiquée dans la section 4 devra alors être observée).

La machine maintiendra le produit prérefrigéré contenu dans l'outré à une température de 5 °C environ.

Les dimensions de la machine sont comme suit:

	Hauteur	Largeur	Profondeur
Extérieur	740 mm	360 mm	400 mm
Intérieur	310 mm	280 mm	245 mm

La machine pèse 28 kg sans produit.

Le niveau de pression acoustique pondéré A émis par la machine est inférieur à 70 dB.

Installation

Lors de l'installation de la machine, veuillez vous assurer que:

L'appareil repose sur une surface horizontale adaptée.

La prise d'alimentation secteur est accessible une fois l'appareil en place.

L'espace correct est disponible pour l'appareil:

	Hauteur	Largeur	Profondeur
Espace nécessaire	890 mm	450 mm	420 mm

Avertissement:

Si le cordon d'alimentation est endommagé, il devra être remplacé par le fabricant, son agent chargé du service après-vente ou des personnes aux compétences professionnelles analogues afin d'éviter tout danger.

1. Chargement des conteneurs

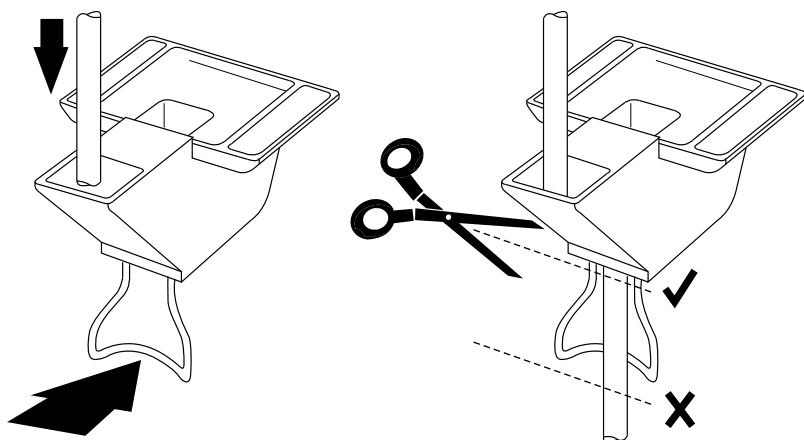
Le chargement du distributeur est facile. Déverrouiller et ouvrir la porte de l'appareil. Sortir le conteneur vide et nettoyer l'intérieur de l'appareil si nécessaire (section 3). Ouvrir le conteneur selon les instructions y figurant ou comme indiqué dans le guide d'utilisation. Placer le conteneur plein dans l'appareil, le tube distributeur vers le bas et à l'avant de l'appareil. Passer le tube dans la valve de pincement en poussant le levier de commande. (voir schéma ci-dessous!)

Remarque:

l'ensemble valve du distributeur peut être glissé vers l'avant pour faciliter cette opération si nécessaire. Une fois le tube engagé à fond dans la valve, relâcher le levier de commande et glisser le conteneur dans l'appareil. Veiller à ce que le tube ne soit pas tordu. Fermer et verrouiller la porte, et couper l'extrémité soudée du tube distributeur.

2. Nettoyage

Laver l'égouttoir de trop-plein quotidiennement, ou quand il est rempli, à l'eau chaude savonneuse. Pour nettoyer l'ensemble valve de distribution, celui-ci peut être entièrement immergé dans de l'eau chaude savonneuse à un moment opportun. À intervalles réguliers, l'intérieur de l'appareil doit être essuyé avec un chiffon humide, puis séché en frottant avec un chiffon non pelucheux. L'extérieur peut être nettoyé de la même manière.



3. Maintenance

Aucune maintenance régulière n'est nécessaire en-dehors du nettoyage spécifié à la section 2.

Toutefois:-

Si le liquide n'est pas assez froid:

Vérifier que le courant est branché et que le fusible n'est pas grillé.

Vérifier que le thermostat est correctement réglé.

Si le liquide est trop froid:

Vérifier le réglage du thermostat.

Si les lumières ne marchent pas (appareil allumé seulement):

Vérifier l'alimentation électrique.

La lumière est-elle à la position allumée?

N.B: Les ampoules et démarreurs peuvent être remplacés de la manière habituelle en déposant le panneau avant ou comme indiqué dans le guide d'utilisation.

Mise en garde:

Veiller à ce que l'appareil soit débranché du secteur avant de remplacer les ampoules. En cas de doute consulter un électricien qualifié.

4. Dégivrage:

En cas d'utilisation incorrecte de l'appareil entraînant une accumulation de givre sur les parois intérieures:

Eteindre l'appareil.

Essuyer l'intérieur de l'appareil avec un chiffon absorbant et sec.

Veiller à ce que le conteneur correct soit utilisé et veiller à ce que la porte soit correctement verrouillée.

Mettre l'appareil en marche.

5. Pour Commander Les Pièces Détachées

Déterminez le 'Numéro de Schéma' de la pièce voulue sur le schéma éclaté dans cette brochure.

Reportez-vous à 'Identification des Pièces' et déterminez la 'Description' de la pièce détachée.

Repérez le 'Numéro de Serie' sur la machine.

Téléphonez à notre service commercial en Angleterre au +44 666 502641 en possession de ces renseignements.

Politique Des Pièces Détachées

Les pièces détachées recommandées pour cet appareil sont indiquées sur le schéma à l'intérieur. Ces pièces seront disponibles pour une période d'au moins cinq ans après l'interruption de la production de l'appareil ou l'introduction d'une modification. Lorsqu'un changement de pièces résulte dans une perte d'interchangeabilité, l'ancienne pièce continuera à être disponible pendant cinq ans. Lorsqu'un changement de pièce ou d'ensemble de pièces demeurent interchangeables, la société se réserve le droit de fournir la nouvelle pièce ou nouvel ensemble uniquement.

Elimination en fin de durée utile

Cet appareil contient du gaz fluoré à effet de serre HFC-134-a, régulé par le protocole de Kyoto, dont le potentiel de réchauffement est de 1300, par conséquent, il doit être mis au rebut de manière responsable.

Deutsch

Bag-in-Box Dispenser

Die Maschine ist so konstruiert, dass sie mit einem Beutel oder Karton, der den Innenraum füllt, betrieben wird. Dadurch wird ein Minimum an Frost sichergestellt (wenn nicht auf diese Weise vorgegangen wird, erfolgt eine Ansammlung von Eis in der Maschine, und es muss das in Abschnitt 4 angegebene Abtauverfahren durchgeführt werden).

In der Maschine wird für das vorgekühlte, in Beuteln abgefüllte Produkt eine Temperatur von ca. 5 °C aufrechterhalten.

Die Maschine hat folgende Maße:

	Höhe	Breite	Tiefe
Außen	740 mm	360 mm	400 mm
Innen	310 mm	280 mm	245 mm

Die Maschine wiegt 28 kg ohne Produkt.

Der von der Maschine erzeugte gewichtete Schalldruckpegel liegt unter 70 dB.

Installation

Bei der Installation der Maschine stellen Sie bitte sicher, dass

das Gerät auf einer geeigneten waagrechten Oberfläche montiert wird

der Netzstecker erreichbar ist, wenn das Gerät an seinem Platz ist

am Gerät die richtige Öffnungsgröße vorhanden ist:

	Höhe	Breite	Tiefe
Erforderlicher Raum	890 mm	450 mm	420 mm

Warnhinweis:

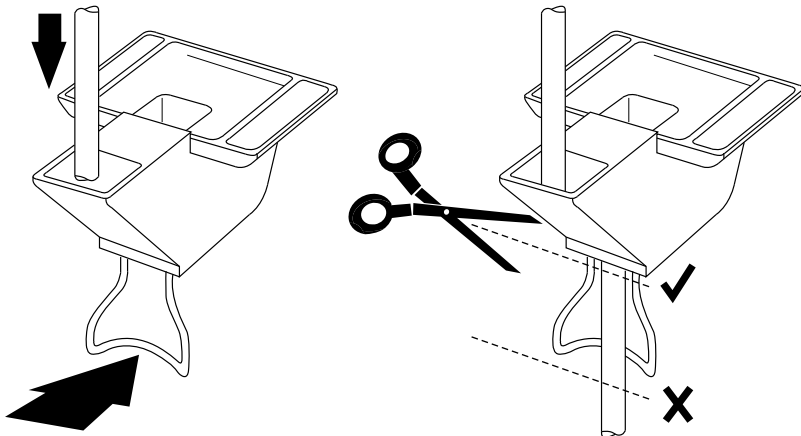
Wenn das Netzkabel beschädigt ist, muss es durch den Hersteller, seinen Kundendienstvertreter oder ähnlich qualifizierte Personen ausgewechselt werden, um einen Gefahrenzustand zu verhindern.

1. Auffüll - Beutelsätze

Ein Auffüllen des Coolas ist leicht. Den Riegel aufmachen und die Schranktür öffnen. Den verbrauchten Beutelsatz entfernen und das Innere falls erforderlich reinigen (Abschnitt 3). Den Beutelsatz gemäß den Anweisungen auf dem Karton oder wie in der Benutzeranleitung angegeben öffnen. Den vollen Beutelsatz in den Schrank stellen, und zwar soll das Rohr zur Milchabgabe dabei an der Vorderseite des Geräts nach unten weisen. Das Milchabgaberohr ist durch Betätigung des Bedienungshebels durch das Quetschfußventil zu führen. (Siehe Schaubild unten)

Hinweis:

Die Ventilbaugruppe für die Milchabgabe kann nach vorne geschoben werden, um diesen Vorgang zu vereinfachen. Wenn das Rohr vollkommen durch das Ventil geführt ist, ist der Bedienungshebel freizugeben und der Beutelsatz in den Schrank zu schieben. Darauf achten, daß das Rohr nicht geknickt wird. Die Tür schließen und verriegeln und das abgedichtete Ende des Milchabgaberohrs abschneiden.



2. Reinigung

Waschen Sie die Auffangschale täglich oder wenn sie voll ist mit warmem Seifenwasser. Der Abgabeventil Aufbau kann immer, wenn praktisch, zur Reinigung vollständig in warmes Seifenwasser eingetaucht werden. Das Innere der Maschine muss in regelmäßigen Abständen mit einem feuchten Tuch abgewischt und mit einem fuselfreien Tuch trockenpoliert werden. Das Äußere kann auf dieselbe Weise gereinigt werden.

3. Wartung

Eine regelmäßige Wartung außer der in Abschnitt 2 angeführten routinemäßigen Reinigung ist nicht erforderlich.

Jedoch:-

Wenn die Flüssigkeit nicht kalt genug ist:

Überprüfen, ob das Gerät ans Netz angeschlossen ist, und daß keine Sicherung durchgebrannt ist.

Überprüfen, daß der Thermostat richtig eingestellt ist.

Wenn die Flüssigkeit zu kalt ist:

Die Thermostateinstellung überprüfen.

Wenn die Beleuchtung nicht funktioniert (nur bei Geräten mit Beleuchtung):

Stromzuführung überprüfen.

Ist die Beleuchtung eingeschaltet?

N.B: Birnen und Betätigungselemente können auf die übliche Art und Weise durch Abnehmen der Frontplatte oder wie in der Benutzeranleitung angegeben ausgewechselt werden.

Gefahr:

Vor dem Auswechseln der Birnen ist sicherzustellen, daß das Gerät vom Netz getrennt ist. In Zweifelsfällen ist ein Elektrofachmann zu Rate zu ziehen.

4. Entfrosten:

Im Falle eines nicht ordnungsgemäßen Betriebs des Geräts, wodurch die Bildung einer Eisschicht an den inneren Wänden verursacht wurde:

Das Gerät abschalten.

Den Innenraum des Geräts mit einem saugfähigen Lappen auswischen und trochnen.

Sicherstellen, daß der korrekte Beutelsatz verwendet wird und auch, daß die Tür dicht geschlossen und verriegelt ist.

Das Gerät einschalten.

5. Zur Ersatzteilbestellung

Stellen sie Hilfe der Explosionszeichnung in dieser Broschüre die 'Abbildungsnummer' des gewünschten Ersatzteils fest.

Schauen Sie in der Liste 'Identifizierung der Einzelteile' nach und suchen Sie die 'Bezeichnung' des Ersatzteils.

'Seriennummer' an der Maschine suchen.

Rufen Sie mit dieser Information unsere Verkaufsabteilung in England unter der Nummer +44 666 502641 an.

Grundsätze der Ersatzteilversorgung

Die für diese Einheit empfohlenen Ersatzteile sind auf der im Inneren angebrachten Abbildung angegeben. Diese Einzelteile werden für einen Zeitraum von mindestens 5 Jahren nach der Einstellung der Herstellung des Geräts oder der Einführung einer Änderung lieferbar sein. In Fällen, wo die Änderung eines Teiles zu einem Mangel an Auswechselbarkeit führen sollte, wird das alte Teil fünf Jahre weiter lieferbar sein. In Fällen, wo die Änderung eines Teiles oder einer Baugruppe Auswechselbarkeit beibehält, behält die Firma sich das Recht vor, nur das neue Teil oder die neue Baugruppe zu liefern.

Entsorgung

Diese Einheit enthält das fluorinierte Treibhausgas HFC-134-a. Seine Verwendung fällt unter die Richtlinien des Kyoto-Protokolls, sein Treibhauspotential ist 1300. Es ist in verantwortlicher Weise zu entsorgen.

Español

Dispensador de bolsas asépticas

Esta máquina está diseñada para funcionar con una bolsa o cartón aséptico en el espacio interior. Así se minimiza la formación de escarcha. De no utilizarse de esta forma se podrá acumular una cantidad excesiva de hielo en la máquina, y habrá que seguir el proceso de descongelación que se describe en la sección 4.

La máquina mantendrá las bebidas en bolsas pre-enfriadas a una temperatura de aproximadamente 5°C.

Las dimensiones de la máquina son:

	Alto	Ancho	Fondo
Externas	740 mm	360 mm	400 mm
Internas	310 mm	280 mm	245 mm

La máquina pesa 28 kg en vacío.

El nivel de presión acústica ponderada A que emite la máquina es inferior a 70 dB.

Instalación

Cuando vaya a instalar la máquina asegúrese de que:

Esté situada sobre una superficie horizontal adecuada.

Haya una toma de corriente al alcance la máquina una vez haya sido instalada en su sitio.

Se haya hecho un hueco del tamaño adecuado para la unidad:

	Alto	Ancho	Fondo
Espacio necesario	890 mm	450 mm	420 mm

Advertencia:

Si el cable eléctrico está dañado, deberá ser reemplazado por el fabricante, el agente de servicio autorizado u otra persona debidamente preparada, para evitar posibles riesgos.

1. Para cargar los paquetes

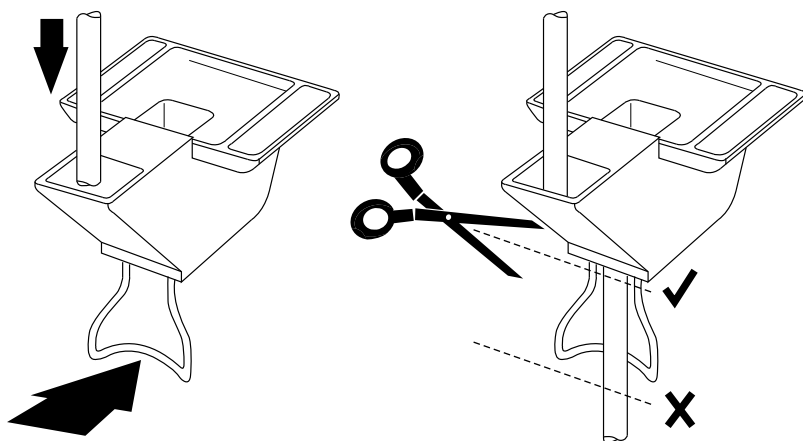
Cargar el enfriador es fácil. Soltar el pestillo y abrir la puerta del armario. Quitar el paquete usado y limpiar, si es preciso, el interior (sección 3). Abrir el paquete según las instrucciones del envase según se indica en la guía del usuario. Colocar el paquete entero en el armario con el tubo dosificador hacia abajo en la parte delantera de la máquina. Empujando la palanca de funcionamiento hacer pasar el tubo dosificador por la válvula del tubo de apriete. (ver el siguiente diagrama)

Nota:

Para facilitar la operación, deslizar hacia adelante, si es preciso, el conjunto de la válvula dosificadora. Cuando todo el tubo haya pasado por la válvula, soltar la palanca de funcionamiento y deslizar el paquete dentro del armario. Asegurarse de que el tubo no forme dobleces. Cerrar la puerta, echar el pestillo y cortar el extremo sellado del tubo dosificador.

2. Limpieza

Lavar la bandeja de goteo todos los días, o cuando se llene, con agua templada jabonosa. Habrá que sumergir el conjunto de la válvula dispensadora para limpiarla cuando sea oportuno. Se deberá limpiar periódicamente el interior de la máquina con un paño húmedo, y secarse a continuación con un paño seco sin hilachas. El exterior puede limpiarse del mismo modo.



3. Mantenimiento

No se precisa mantenimiento de rutina aparte de la limpieza que se ha indicado en el punto 2.

No obstante:-

Si el líquido no está lo bastante frío:

Comprobar si la toma de potencia está conectada y si el fusible no se ha fundido.

Comprobar si el termostato está correctamente ajustado.

Si el líquido está demasiado frío:

Comprobar la posición del termostato.

Si no funcionan las luces (sólo en la máquina iluminada):

Comprobar la toma de potencia.

Comprobar si la luz está enchufada.

Nota: Cambiar normalmente bombillas y arrancadores, quitando el panel delantero según se indica en la guía del usuario.

Aviso:

Antes de cambiar las bombillas, asegurarse de que la máquina está desconectada de la red. En caso de duda llamar a un electricista cualificado.

4. Para descongelar:

En caso de producirse acumulación de hielo en los paneles interiores por no hacer funcionar la máquina de manera correcta:

Desconectar la máquina.

Pasar un paño absorbente por el interior de la máquina y secarla.

Asegurar que se está empleando el paquete correcto y que la puerta está cerrada.

Volver a conectar la máquina.

Para Encargar Recambios

Busque el 'Número de Diagrama' del recambio necesario en el plano del diagrama de este folleto.

Mire la 'Identificación de Piezas' y halle la 'Descripción' del recambio.

Buscar el 'Número de Serie' en la máquina.

Telefonee a nuestro departamento de ventas (Sales Department) de Inglaterra, en el +44 666 502641, con la información siguiente.

Criterio sobre recambios

Los recambios que se recomiendan para esta unidad se indican en el diagrama que va en el interior. Estos recambios seguirán vigentes durante un período de tiempo no inferior a cinco años después de haber cesado la producción de la máquina o si se han introducido modificaciones. Si, como resultado del cambio de una pieza, no hay compatibilidad, se podrá seguir obteniendo la pieza antigua durante cinco años. Si la pieza o conjunto de piezas cambiadas es compatible, la empresa se reserva el derecho de ofrecer únicamente la pieza o conjunto nuevos.

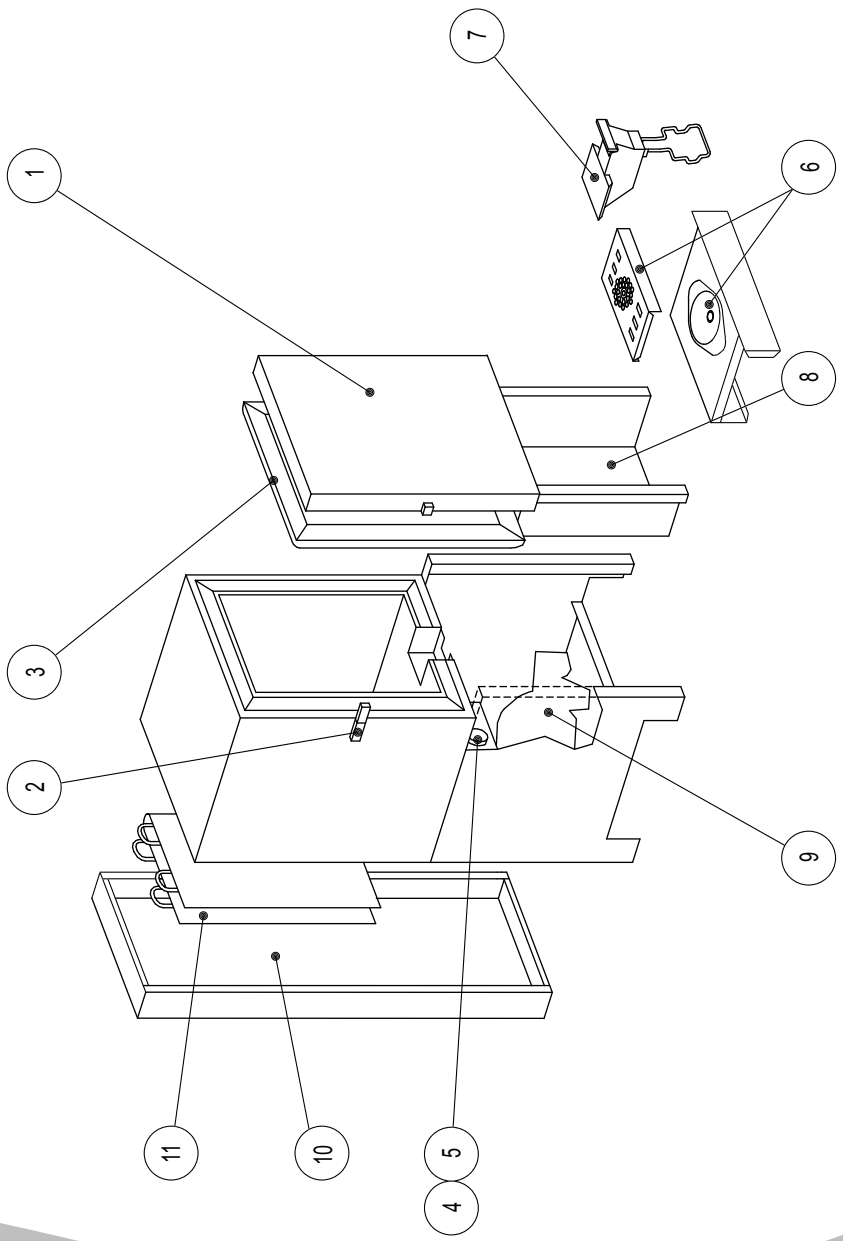
Eliminación al final de su vida útil

Esta unidad contiene gas invernadero tratado con flúor HFC-134-a que ha sido regulado por el protocolo de Kyoto, cuyo potencial de calentamiento es de 1300 y por lo tanto se debe eliminar de forma responsable.

Notes / Notes / Anmerkungen / Nota's

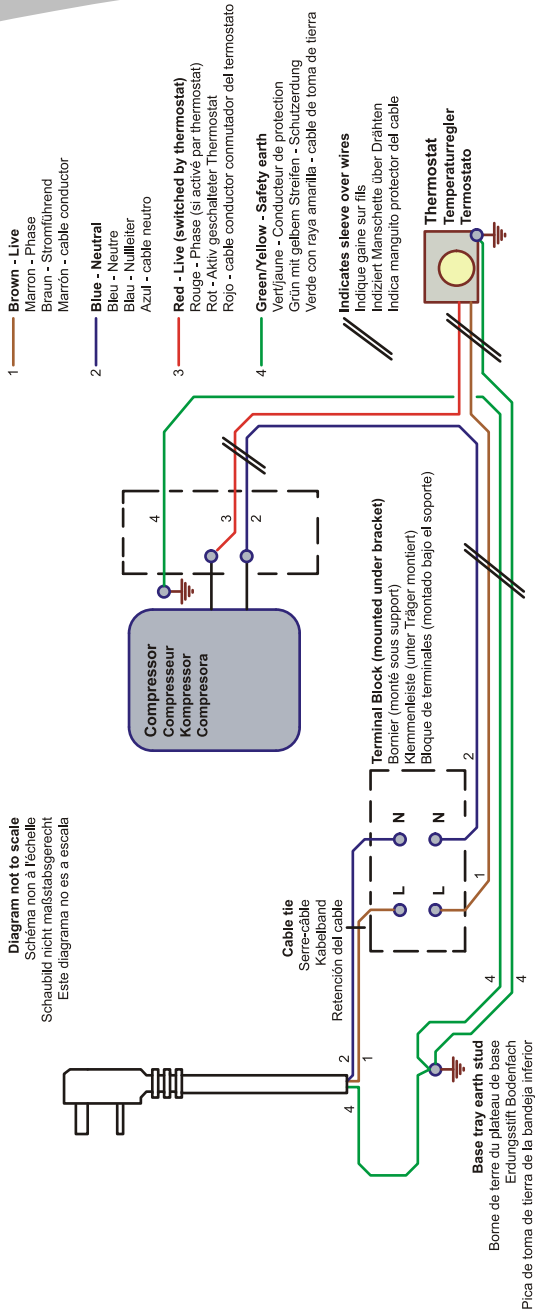
Parts Identification / Identification des Pièces Identifizierung der Einzelteile / Identificación de Piezas

Diagram Number, Número de Schema Abbildungsnummer, Número del diagrama		Description, Description, Bezeichnung, Descripción
1		Door, Porte, Tür, Puerta
2		Door Catch, Verrou de la Porte, Türverschluß, Pestillo de Puerta
3		Door Seal, Joint de Porte, Türabdichtung, Precinto de Puerta
4		Thermostat Assembly, Ensemble Thermostat, Baugruppe Temperaturregler, Conjunto de Termostato
5		Thermostat Knob, Bouton de Thermostat, Temperaturregler Knopf, Pulsador de Termostato
6		Drip Tray, Bac de Propeté, Tropfschale, Escurridero
7		Dispense Valve Assembly, Ensemble Valve Du Distributeur, Ventileinheit für die Milchabgabe, Conjunto de Válvula Dosificadora
8		Shroud, Enveloppe, Ummantelung, Guardera
9		Compressor, Compresseur, Kompressor, Compresora
10		Access Cover, Couvercle D'Accès Inférieur, Untere Zugangsabdeckung, Tapa de Acceso Inferior
11		Condenser Assembly, Ensemble Condenseur, Baugruppe Kühlaggregat, Conjunto de Condensador



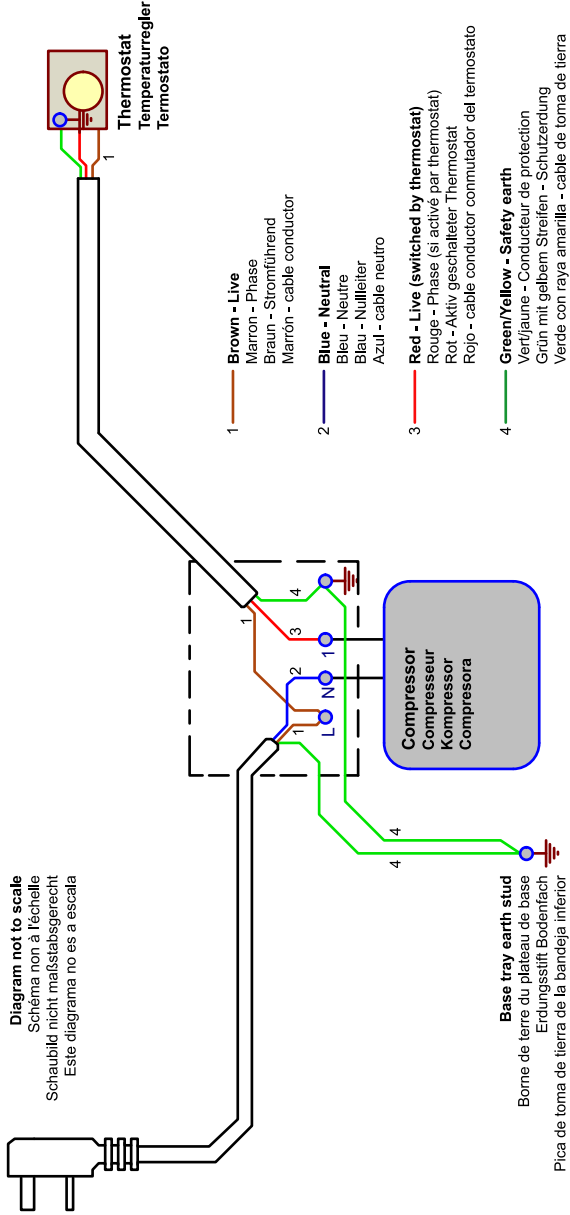
Wiring Diagram / Schéma De Câblage Darstellung Der Verkabelung / Diagrama De Cableado

Diagram not to scale
Schéma non à l'échelle
Schaubild nicht maßstabgerecht
Este diagrama no es a escala



For models with a terminal block / pour modèles avec bornier
Für Modelle mit Klemmenleiste / para modelos con bloque de terminales

Wiring Diagram / Schéma De Câblage Darstellung Der Verkabelung / Diagrama De Cableado



For models without a terminal block / pour modèles sans bornier
für Modelle ohne Klemmenleiste / para modelos sin bloque de terminales

autonumis

Autonumis Ltd, Cirencester Rd,
Tetbury, Gloucestershire.
GL8 8SA United Kingdom
Tel +44 (0) 1666 502641
Fax +44 (0) 1666 504397